


 Для чистых
сред

 Жилой
сектор

 Гражданское
применение

 Промышленное
применение


PC

Центробежный насос с резьбовыми патрубками



НОВИНКА

ОПИСАНИЕ

- ◆ Центробежные насосы с одним рабочим колесом и с резьбовыми патрубками
- ◆ Оригинальная разработка компании PURITY (патент № 201530476290.2)
- ◆ Исполнения с разной производительностью для любых запросов
- ◆ Двигатель YE3 с высоким КПД и степенью защиты IP55 класс F
- ◆ Рабочее колесо из латуни или из чугуна
- ◆ Патрубки всасывания и нагнетания с резьбой G20
- ◆ Высококачественный подшипник NSK, износостойкое механическое уплотнение

ОБЛАСТИ ПРИМЕНЕНИЯ

Благодаря высокому КПД и возможности непрерывной работы эти насосы отлично подходят для полива и дождевания, для откачки воды из прудов, рек и колодцев, а также для самых разных задач в промышленности, где требуется высокая производительность при среднем и низком напоре. Подходит для применения в жилищном и сельском хозяйстве.

УСЛОВИЯ ЭКСПЛУАТАЦИИ

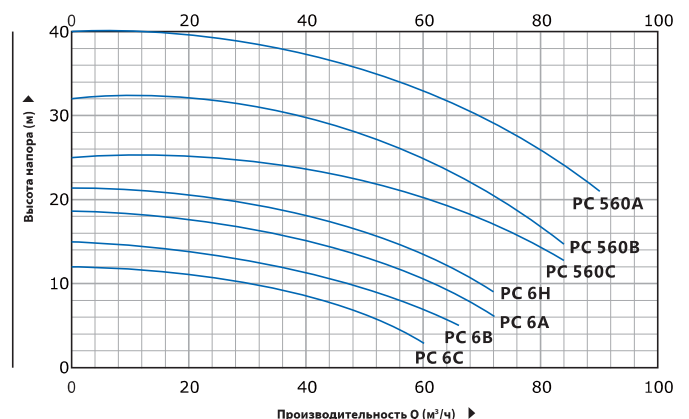
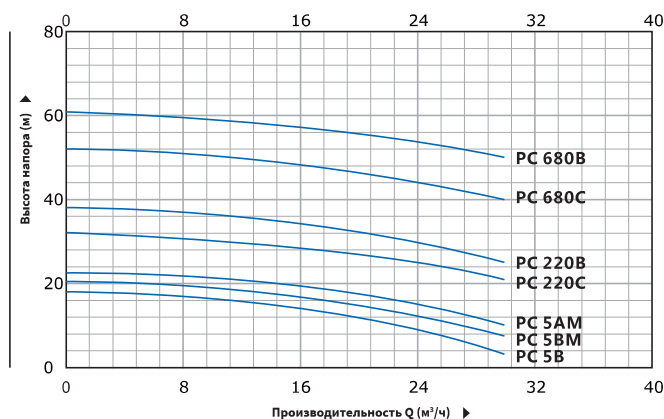
- ◆ Температура жидкости от -10°C до $+120^{\circ}\text{C}$
- ◆ Температура окружающей среды от -10°C до $+50^{\circ}\text{C}$
- ◆ Макс. рабочее давление **16 бар**
- ◆ Непрерывная работа **S1**

50 Гц n=2900 об/мин

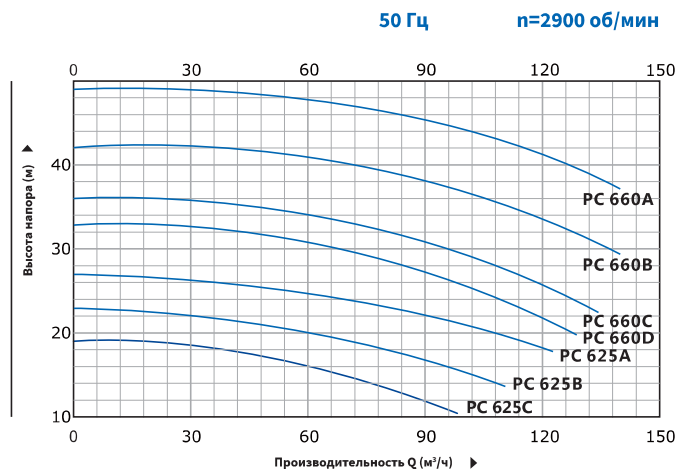
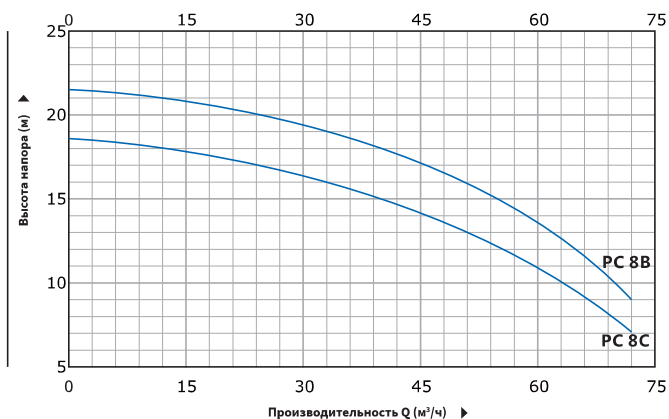
МОДЕЛЬ	DN мм	Мощность кВт л.с.		л/мин 0	Q = ПРОИЗВОДИТЕЛЬНОСТЬ																	
					м³/ч																	
					0	6	9	12	15	18	21	24	30	36	42	48	54	60	66	72	84	90
H = Высота напора (м)																						
PC5B	50x50	0,75	1	17,9	16,4	16,5	15	14	13,5	11,4	9,5	5	-	-	-	-	-	-	-	-	-	-
PC5BM	50x50	1,1	1,5	20,2	19,2	19	18	17	16	14	12	7,5	-	-	-	-	-	-	-	-	-	-
PC 5AM	50x50	1,5	2	22,5	22	21,5	21	20	18,5	16,6	14,5	10	-	-	-	-	-	-	-	-	-	-
PC 220C	50x50	2,2	3	32	31	30,5	30	29	28	26	24	21	-	-	-	-	-	-	-	-	-	-
PC220B	50x50	3	4	38	37	36,5	36	34,8	33,5	31,2	29	25	-	-	-	-	-	-	-	-	-	-
PC 680C	50x50	4	5,5	52	51	50,8	50,3	49	47,5	45	43	40	-	-	-	-	-	-	-	-	-	-
PC 680B	50x50	5,5	7,5	61	60	59,5	59	58,5	57	55	52,5	50	-	-	-	-	-	-	-	-	-	-
PC 6C	80x80	1,1	1,5	11,9	-	-	11,7	11,5	11,3	11	10,7	10,2	9,2	8	6,7	5	3	-	-	-	-	-
PC6B	80x80	1,5	2	14,7	-	-	14,5	14,3	14	13,8	13,5	12,8	12	11	9,7	8,2	6,7	5	-	-	-	-
PC 6A	80x80	2,2	3	18,5	-	-	18,1	18	17,8	17,5	17,2	16,8	16	15	13,8	12,2	10,5	8,3	6	-	-	-
PC6H	80x80	3	4	21,5	-	-	21	20,9	20,7	20,4	20	19,5	18,8	17,8	16,5	15	13,5	11,2	9	-	-	-
PC 560C ★	80x80	4	5,5	25	-	-	-	-	-	-	-	-	24,1	24	22,5	21,3	19,8	18,3	16,8	12,8	-	-
PC 560B ★	80x80	5,5	7,5	32	-	-	-	-	-	-	-	-	30,6	30	28	26,6	24,8	22,7	20,5	14,8	-	-
PC 560A ★	80x80	7,5	10	40	-	-	-	-	-	-	-	-	38	37	36	34,4	32,6	30,8	29	24	21	-
PC 8C	100x100	2,2	3	18,5	-	-	18,1	18	17,8	17,5	17,2	16,8	16	15	13,8	12,2	10,5	8,3	6	-	-	-
PC8B	100x100	3	4	21,5	-	-	21	20,9	20,7	20,4	20	19,5	18,8	17,8	16,5	15	13,5	11,2	9	-	-	-
PC625C ★	100x100	4	5,5	19	-	-	-	-	-	-	-	-	-	-	17,3	16,8	15,5	15	14,5	13	11,8	-
PC625B ★	100x100	5,5	7,5	23	-	-	-	-	-	-	-	-	-	-	21,3	20,9	20,3	19,7	19	17,5	16,7	13,7
PC 625A ★	100x100	7,5	10	27	-	-	-	-	-	-	-	-	-	-	26	25,6	25,2	24,8	24,5	23	22,5	20
PC 660D ★	100x100	9,2	12,5	33	-	-	-	-	-	-	-	-	-	-	-	31,5	31	30,5	30	28	27,1	24
PC 660C ★	100x100	11	15	36	-	-	-	-	-	-	-	-	-	-	-	34,5	34	33,5	33	31,5	30,8	28
PC 660B ★	100x100	15	20	42	-	-	-	-	-	-	-	-	-	-	-	41	40,7	40,4	40	38,5	37,8	35
PC 660A ★	100x100	18,5	25	49	-	-	-	-	-	-	-	-	-	-	-	48	47,7	47,4	47	46	45	42

★ = Рабочее колесо из чугуна

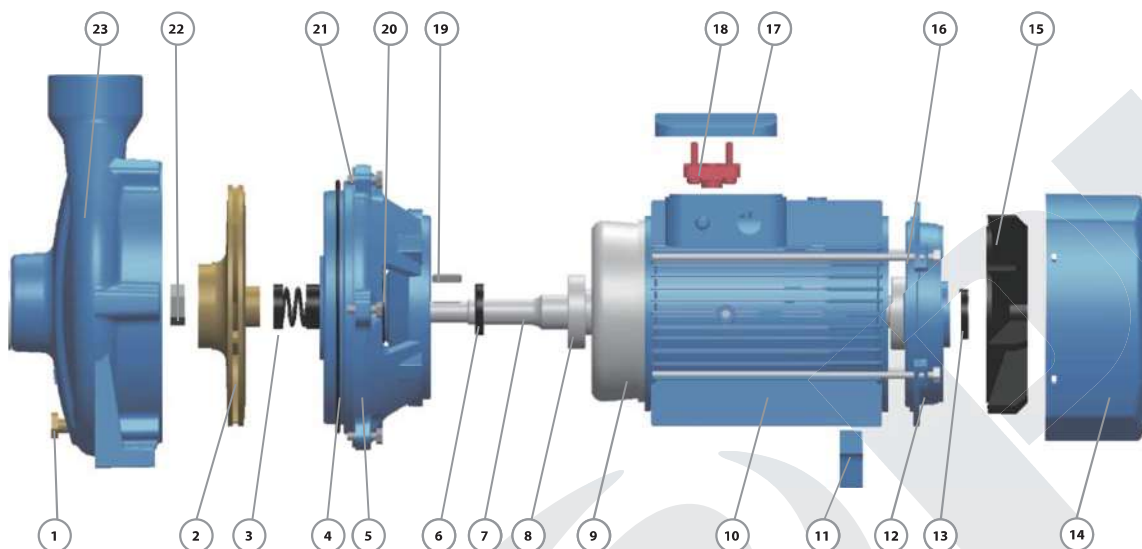
КРИВАЯ ПРОИЗВОДИТЕЛЬНОСТИ

 50 Гц n=2900 об/мин


КРИВАЯ ПРОИЗВОДИТЕЛЬНОСТИ



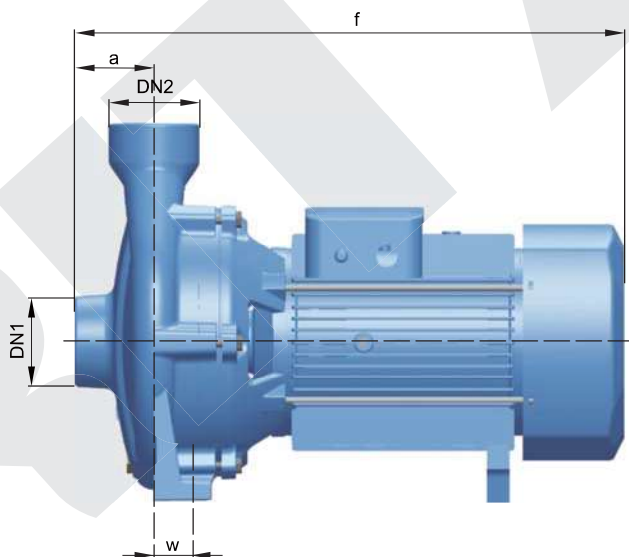
ОПИСАНИЕ МАТЕРИАЛА



№	Описание	Материал
1	Выпускной клапан	Латунь
2	Рабочее колесо	Латунь
3	Механическое уплотнение	SiC/графит/SS304
4	Уплотнительное кольцо	Резина
5	Соединение	Чугун
6	Армированное уплотнение	Резина
7	Вал	Нержавеющая сталь AISI304 - 45#
8	Подшипник	Шариковый подшипник

№	Описание	Материал
9	Обмотка статора/ротора	Электротехническая сталь/медь
10	Корпус двигателя	Алюминий
11	Опора	Пластик
12	Задняя крышка	Чугун
13	Армированное уплотнение	Резина
14	Кожух вентилятора	Алюминий
15	Вентилятор	Пластик
16	Стяжной болт	Сталь

№	Описание	Материал
17	Клеммная коробка	Алюминий
18	Клеммная панель	Пластик
19	Шпонка рабочего колеса	Железо
20	Водоотвод	Резина
21	Соединительный болт	Сталь
22	Гайка рабочего колеса	Оцинкованная сталь
23	Корпус насоса	Чугун

РАЗМЕРЫ И МАССА


МОДЕЛЬ		РАЗМЕРЫ, мм											кг	
Однофазный	Трёхфазный	DN1	DN2	a	f	h	h1	h2	n	n1	w	s	1~	3~
PC 5B	PC 5B	50	50	51	398	265	105	160	206	160	1	11	18	17
PC 5BM	PC 5BM	50	50	51	398	265	105	160	206	160	1	11	19,9	18,9
PC 5AM	PC 5AM	50	50	51	398	265	105	160	206	160	1	11	21,9	20,9
PC 220C	PC 220C	50	50	75	472	322	132	190	245	165	40	14	29,5	28,5
-	PC220B	50	50	75	472	322	132	190	245	165	40	14	-	32,3
-	PC 680C	50	50	75	535	335	140	195	273	190	40	14	-	42
-	PC 680B	50	50	75	535	335	140	195	273	190	40	14	-	47
PC 6C	PC 6C	80	80	68	435	317	120	197	240	190	6	12	25	24
PC6B	PC6B	80	80	68	435	317	120	197	240	190	6	12	26,5	25,5
PC 6A	PC 6A	80	80	68	435	317	120	197	240	190	6	12	27,7	26,7
-	PC 6H	80	80	68	435	317	120	197	240	190	6	12	-	35
-	PC 560C	80	80	79	578	372	163	209	263	212	32	16	-	52
-	PC 560B	80	80	79	578	372	163	209	263	212	32	16	-	64
-	PC 560A	80	80	79	578	372	163	209	263	212	32	16	-	71
PC 8C	PC 8C	100	100	70	482	322	120	202	245	190	30	14	31	30
-	PC 8B	100	100	70	482	322	120	202	245	190	30	14	-	35
-	PC 625C	100	100	85	593	373	163	210	267	212	32	16	-	63
-	PC 625B	100	100	85	593	373	163	210	267	212	32	16	-	68
-	PC 625A	100	100	85	593	373	163	210	267	212	32	16	-	74
-	PC 660D	100	100	85	605	415	186	229	305	222	49	16	-	90
-	PC 660C	100	100	85	605	415	186	229	305	222	49	16	-	106
-	PC 660B	100	100	85	605	415	186	229	305	222	49	16	-	134
-	PC 660A	100	100	85	605	415	186	229	305	222	49	16	-	155