

Насос Purity – модель PVS 3-21 (N), 100588049



СДЕЛАНО
В КИТАЕ



Технические характеристики и эксплуатационные ограничения

Модель насоса	PVS 3-21
Номинальная подача, м3/ч	3
Номинальный напор, м	98
Мощность двигателя, кВт (2900 об/мин, 50Гц)	2,2
Диаметр входного и выходного отверстий, мм	32 - 32
Напряжение, В;	400;
Диапазон допустимой температуры перекачиваемой жидкости, °С	-10 ... +120
Диапазон допустимой температуры окружающей среды, °С	0 ... +40
Класс энергетической эффективности	3
Степень защиты, IP	55
Класс изоляции	F
Максимальное рабочее давление, бар	25
Направление вращения: (если смотреть со стороны двигателя)	по часовой стрелке
Среднее значение pH:	5 - 10

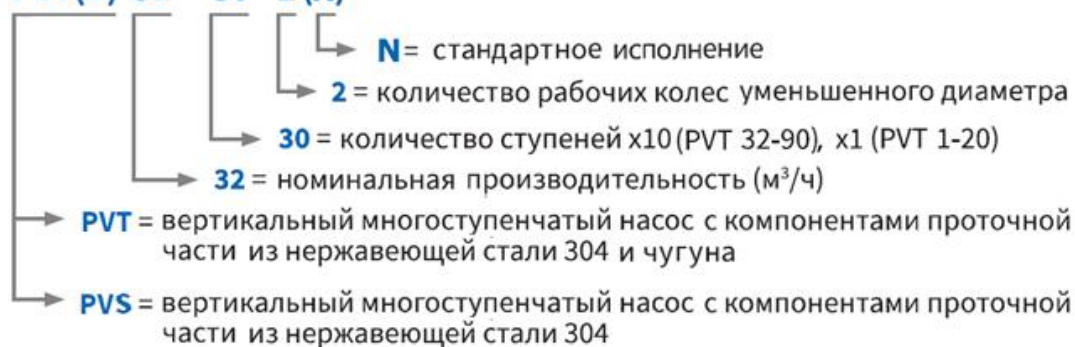
Конструкционные материалы насоса

Модель насоса	PVS 3-21 (N)
Основание	Серый чугун HT200
Рабочие колеса, кожух, корпус насоса	Нержавеющая сталь 304
Механическое уплотнение	Silicon carbide to silicon carbide, EPDM
Вал насоса	Нержавеющая сталь 304
Уплотнительные кольца	EPDM

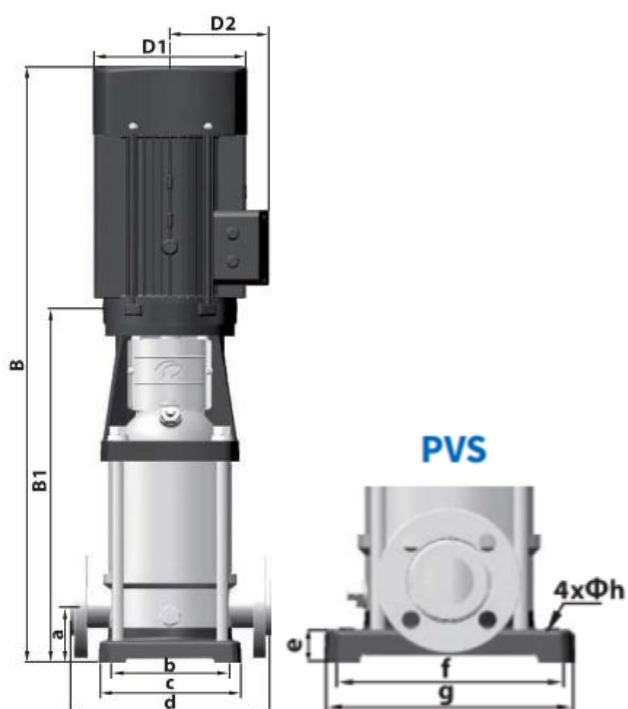
КОД МОДЕЛИ

Например

PVT(S) 32 - 30 - 2 (N)

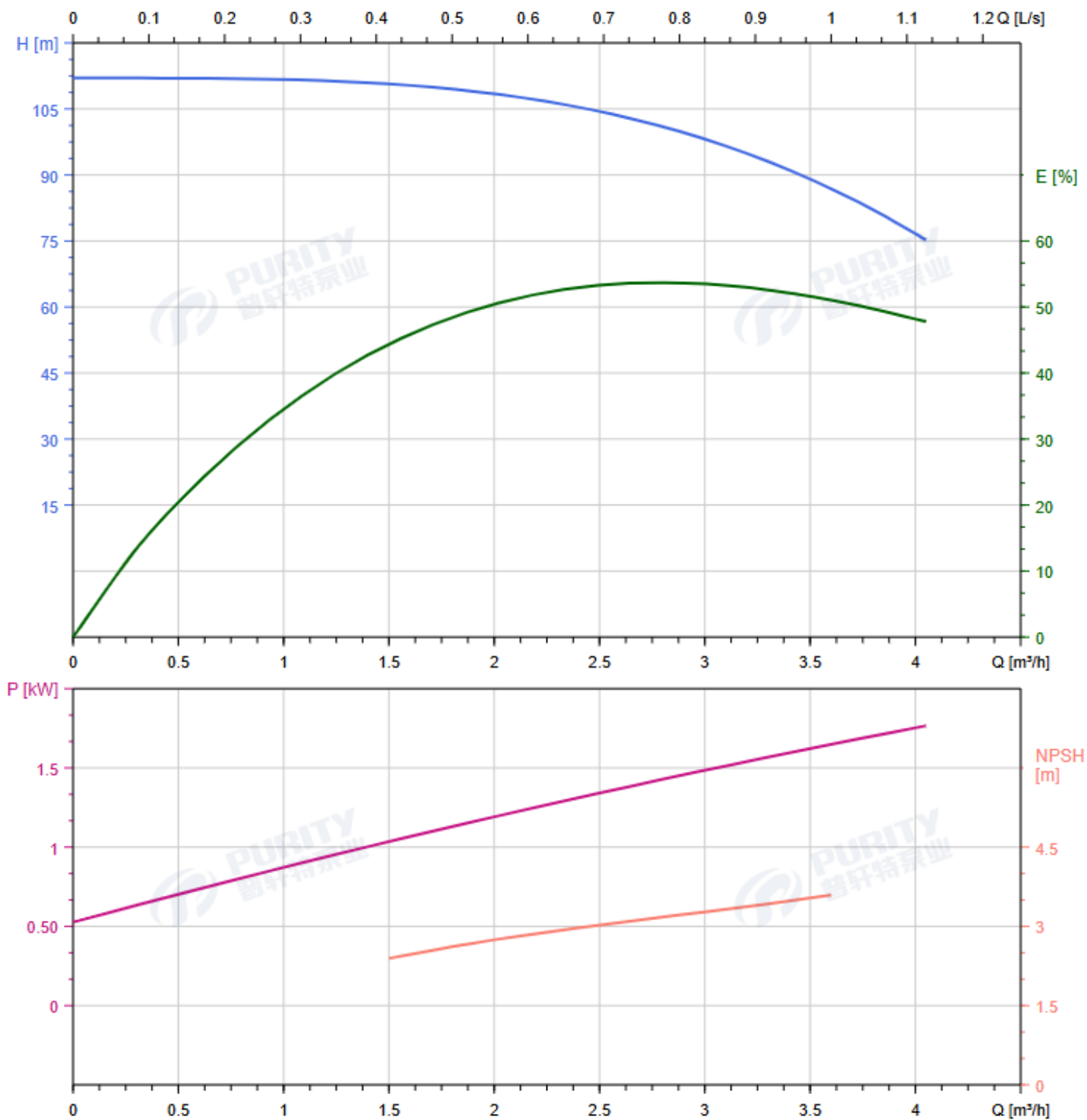


Габаритные и установочные размеры Purity серии PVS 3



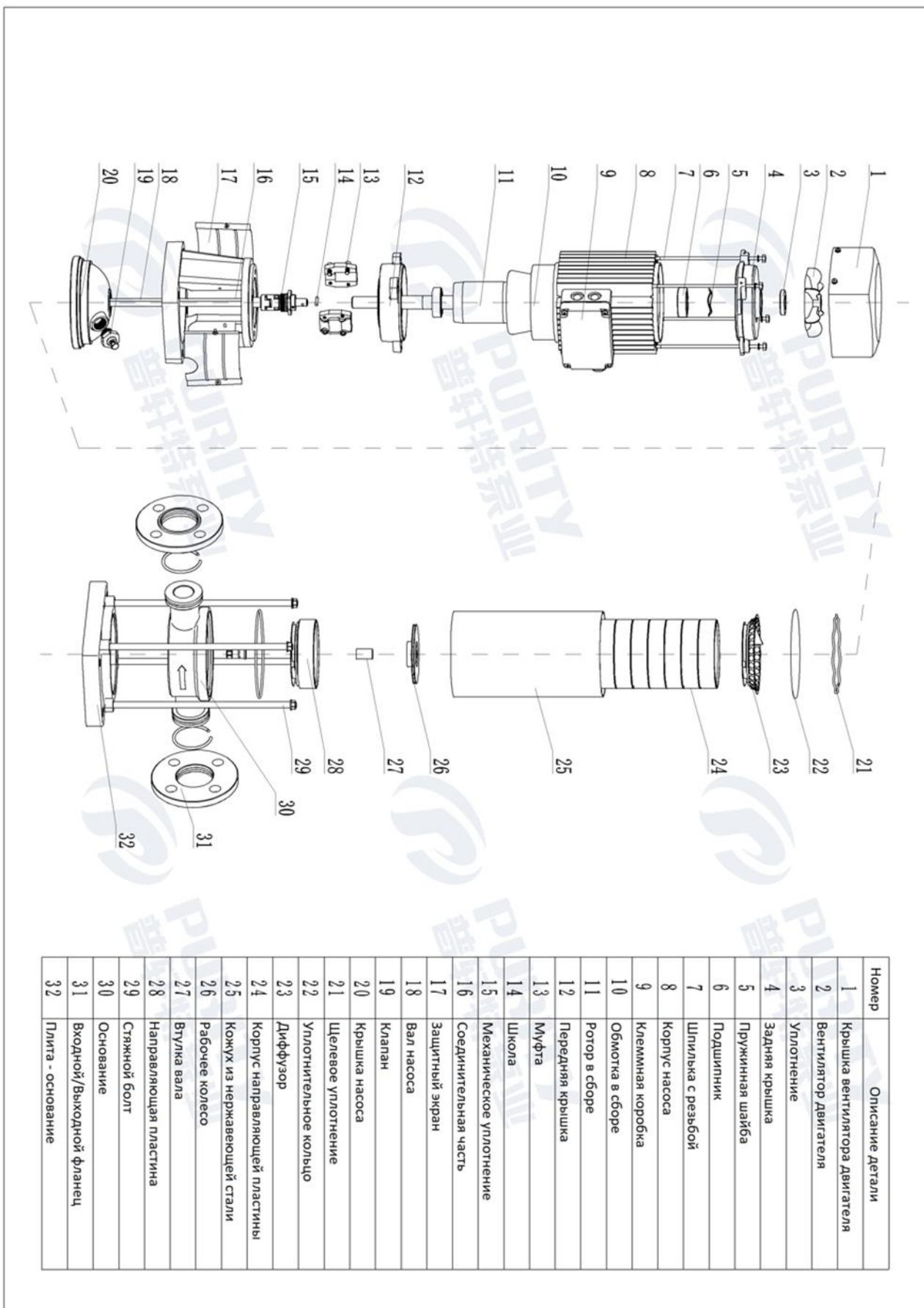
МОДЕЛЬ	B1	B	D1	D2	ОБЩ.	кг
3-2	258	483	148	117	DN=25	20
3-3	276	501	148	117	a=50	20
3-4	294	519	148	117	b=100	21
3-5	312	537	148	117	c=150	21
3-6	330	555	148	117	d=250	23
3-7	348	573	148	117	e=20	24
3-8	376	621	170	142	f=180	27
3-9	394	639	170	142	g=210	28
3-10	412	657	170	142	h=13	28
3-11	430	675	170	142	j=75	29
3-12	448	693	170	142	k=250	30
3-13	466	711	170	142	m=32	31
3-15	502	747	170	142	n=4	32
3-17	548	838	190	155	r=85	38
3-19	584	874	190	155	s=14	39
3-21	620	910	190	155	t=115	42
3-23	656	946	190	155	w=60	43
3-25	692	982	190	155		44
3-27	728	1018	190	155		45
3-29	764	1054	190	155		46
3-31	810	1155	197	165		54
3-33	846	1191	197	165		55
3-36	900	1245	197	165		57

Характеристические кривые, $n \approx 2900$ об/мин



Измерения произведены для чистой воды, температурой 20°C и вязкостью 1 мм²/с.

Схема сборки насоса серии PVS



Номер	Описание Детали
1	Крышка вентилятора двигателя
2	Вентилятор Двигателя
3	Уплотнение
4	Задняя крышка
5	Пружинная шайба
6	Подшипник
7	Шпилька с резьбой
8	Корпус насоса
9	Клеммная коробка
10	Обмотка в сборе
11	Ротор в сборе
12	Передняя крышка
13	Муфта
14	Школа
15	Механическое уплотнение
16	Соединительная часть
17	Защитный экран
18	Вал насоса
19	Клапан
20	Крышка насоса
21	Щелевое уплотнение
22	Уплотнительное кольцо
23	Диффузор
24	Корпус направляющей пластины
25	Кожух из нержавеющей стали
26	Рабочее колесо
27	Втулка вала
28	Направляющая пластина
29	Стяжной болт
30	Основание
31	Входной/Выходной фланец
32	Плита - основание

